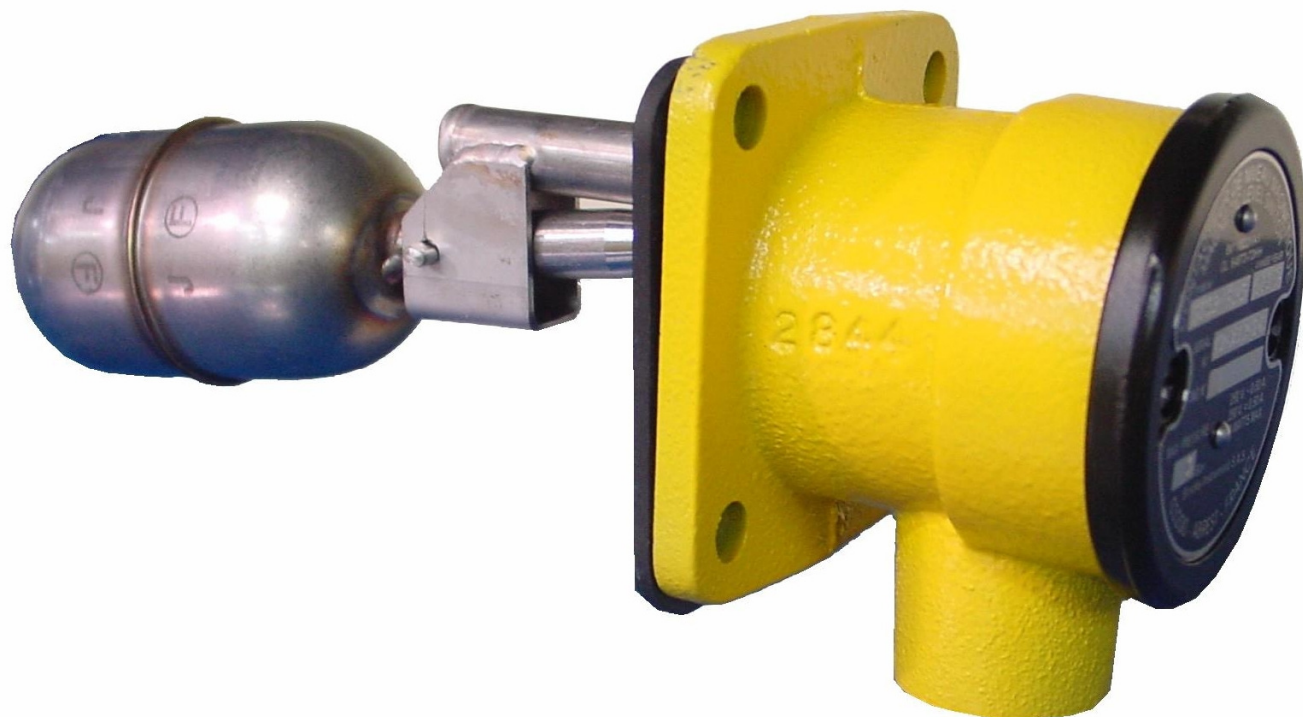




Contacteur de niveau horizontal

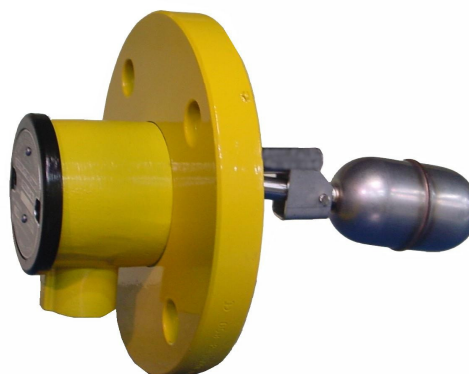
Série S3XX



S3XX séries

Caractéristiques

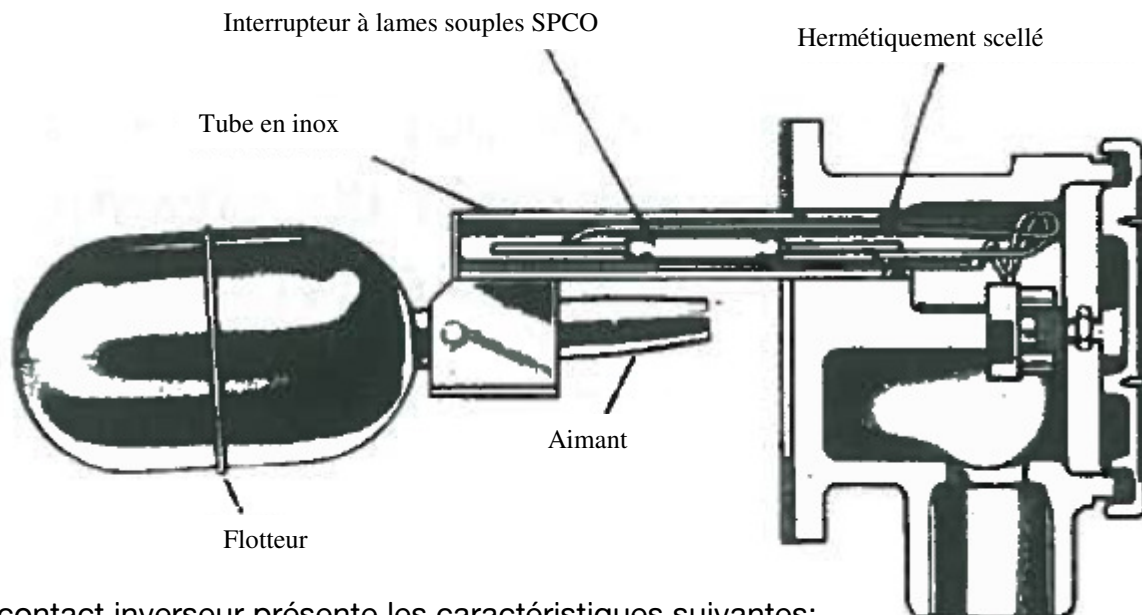
Commutation rapide
Construction robuste
Simplicité et fiabilité
Brides internationales



Description

Les contacteurs comportent un ensemble flotteur et un corps à brides – l'ensemble flotteur inclut un aimant permanent.

Un tube en acier inoxydable est fixé à la bride et renferme une ampoule bilame hermétiquement scellé dans celui-ci.

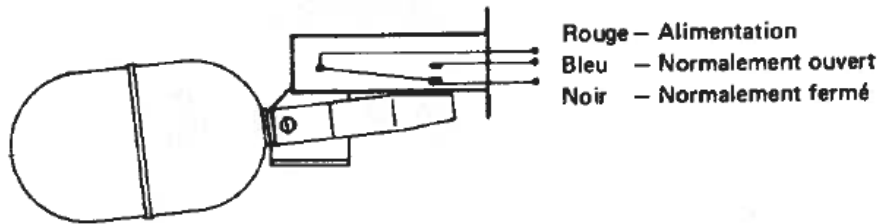


Le contact inverseur présente les caractéristiques suivantes:

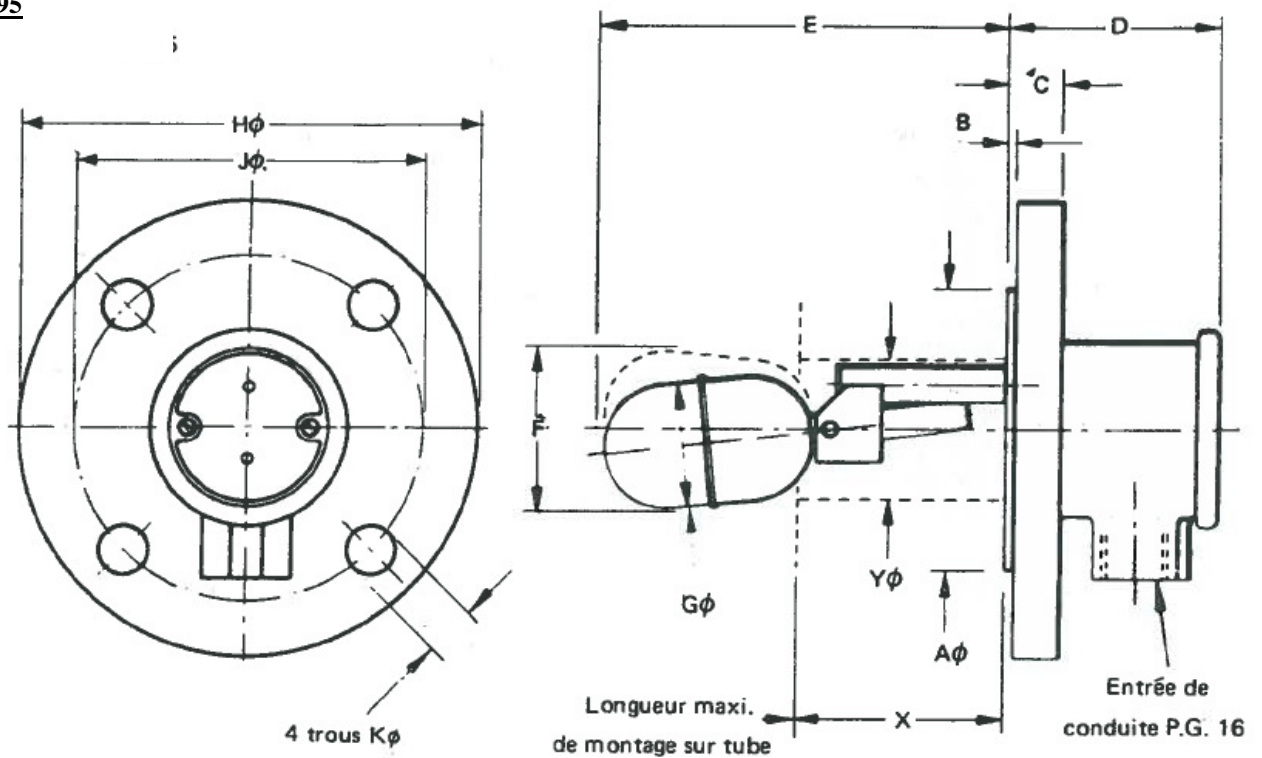
A/C : 250V – 0.25A – 10VA max
D/C: 100V – 0.25A – 10 Watt max

Contacteur de niveau horizontal

Le contact inverseur est hermétiquement scellé pour les circuits de sécurité intrinsèque. L'interrupteur à lames souples est scellé pour les circuits éprouvés. Il ne faut pas utiliser cet interrupteur pour un démarrage en direct des moteurs, et il est recommandé de relier les contacts en série avec la bobine d'excitation d'un contacteur.

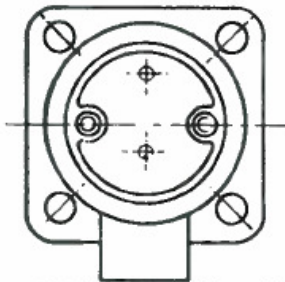


S355/F95

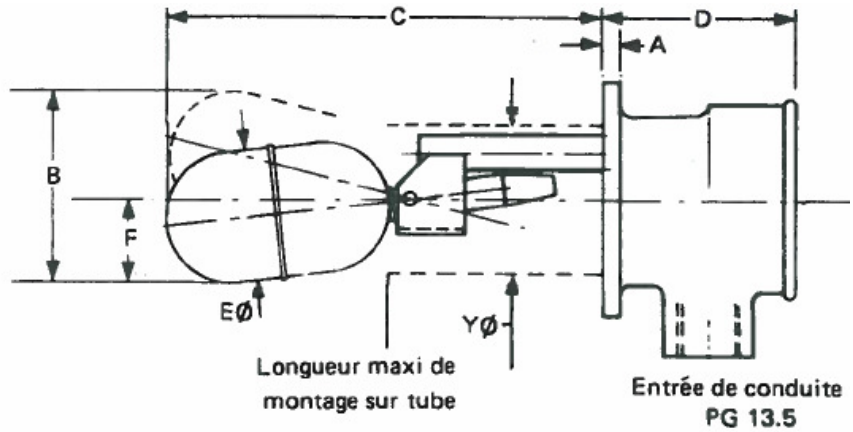


	A	B	C	D	E	F	G	H	J	K	X	Y
S355/F95	102	3	20	77	148	60	47,9	165	125	18	75	50

S359/F95

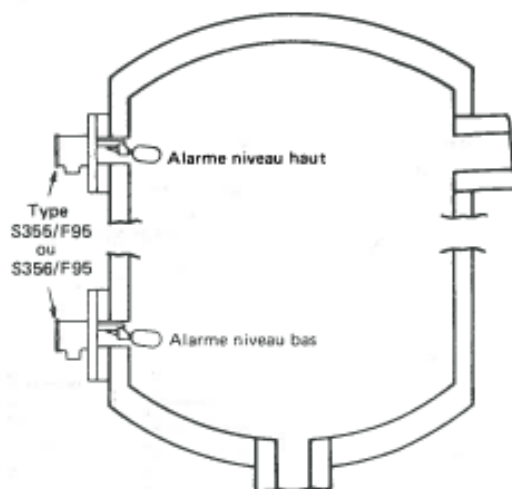


Bride Mobrey Type D
4 trous ϕ 9 sur un diamètre de perçage 83 décentrés

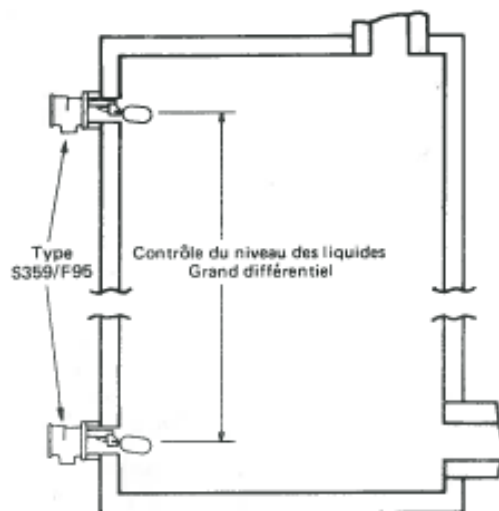


	A	B	C	D	E	F	G	X	Y
S359/F95	6,3	70	148	70	47,6	30	9	70	50

APPLICATIONS RECIPIENT SOUS PRESSION
Pression maximale 16,3 bar



APPLICATIONS SUR RESERVOIR
Pression maximale 2,5 bar



Contact Commercial :

@ : contact@houdec.com

Tél : 04 70 59-81-81

Contact Technique :

Stéphane Gaillard

Responsable Technique

@ : stephane.gaillard@houdec.com

Tél : 04 70 59 56 73

Service Après-Vente :

Cedric Aubert

Technicien Qualité / SAV

@ : cedric.aubert@houdec.com

Tél : 04 43 47 44 63

